



VED. PROJEKTANT	PROJEKTANT	OVĚŘIL	JOSTA Palachova 1742, 547 01 Náchod tel/fax 491 423460 E.mail:josta.na@worldonline.cz s.r.o.
ING. R. TĚR	ING. M. ODLOVÁ		
INVESTOR	MĚSTO NÁCHOD	DATUM	11.2014
MÍSTO STAVBY	k.ú. NÁCHOD parc. č. 1916/15	ÚČEL	ÚZEMNÍ SOUHLAS
AKCE:	UVÍTACÍ BILBOARD č. 1 V NÁCHODĚ, UL. ČESKOSKALICKÁ	Č. ZAKÁZKY	13 - 1087
		Č. KOPIE	1

Obsah:

A PRŮVODNÍ A TECHNICKÁ ZPRÁVA

- 1. Identifikační údaje**
- 2. Charakteristika území a stavebního pozemku**
- 3. Základní údaje o stavbě**
- 4. Podklady a průzkumy**
- 5. Vytyčení objektu**
- 6. Konstrukční řešení**
- 7. Inženýrské sítě**
- 8. Plán organizace výstavby**

Příloha č.1: Grafický návrh „Vítáme Vás“

Příloha č.2: Grafický návrh „Na shledanou“

Příloha č.3: Totem 2 stranný 2,6 x 1 m nesvětelný

VÝKRESY

B.1 Katastrální situace 1:1000

B.2 Situace 1:500

A. PRŮVODNÍ A TECHNICKÁ ZPRÁVA



Akce : Uvítací billboard č.1 v Náchodě, ul. Českoskalická
Investor : Město Náchod
Projektant : Ing. Radislav Tér
 Ing. Magdalena Odlová
Datum : 01. 2014
Č. zakázky : 13-1087

Ing. Radislav Tér

1. Identifikační údaje

Stavba

Název stavby : Uvítací billboard č. 1 v Náchodě, ul. Českoskalická
Kraj : Královéhradecký
Obec : Náchod
Katastrální území : Náchod, parc.č. 1916/15
Charakter stavby : novostavba
Dokumentace : územní souhlas
Datum : 01/2014
Náklady stavby : dle výběrového řízení

Investor

Název a adresa : Město Náchod
Masarykovo náměstí 40
547 61 Náchod
IČ : 00272868
DIČ : CZ 00272868

Projektant

Název a adresa : JOSTA s.r.o.
Palachova 1742
547 01 Náchod
IČ : 47455802
DIČ : CZ 47455802
Projektant : Ing. Radislav Tér, autorizovaný inženýr v oboru pozemní
stavby, číslo autorizace 0600376
Ing. Magdalena Odlová

2. Charakteristika území a stavebního pozemku

Staveniště se nachází v Náchodě v zelené ploše podél chodníku v ulici Českoskalické. Pozemek je travnatý, v blízkosti nového uvítacího billboardu jsou vysázeny keře. Staveniště je rovinné a je přístupné z ulice Českoskalické.

Dotčené pozemky stavbou:

kat. území Náchod, parc.č. 1916/15,

způsob využití: ostatní komunikace, druh pozemku: ostatní plocha

vlastník: Česká republika

příslušnost hospodařit s majetkem státu: Ředitelství silnic a dálnic ČR, Na Pankráci 546/56, Nusle, 140 00 Praha

3. Základní údaje o stavbě

Uvítací billboard je navržen jako nesvětelný dvoustranný totem o velikosti 2,6 x 1 m kotvený do betonové patky rozměru 1,2 x 0,9 m, hloubka patky 1,2 m.

4. Podklady a průzkumy

Mapový podklad – polohopis a výškopis se zákresem inženýrských sítí, výřez katastrální mapy v digitální formě poskytl investor stavby. Souřadnicový systém JTSK, výškový systém Bpv.

Projektant provedl prohlídku stavby a doměření staveniště.

Na stavbě nebyly provedeny žádné průzkumy.

5. Vytyčení objektu

Bilboard je polohopisně vytyčen 7,0 m od stávajícího stožáru veřejného osvětlení a 3,7 m od silničního obrubníku. Základ bude umístěn min. 1 m od stávajícího NTL plynovodu. Výškové vytyčení patky v úrovni terénu.

Před zahájením prací budou vytyčeny všechny inženýrské sítě na staveništi jejich správci a protokolárně předány dodavateli včetně hloubek.

6. Konstrukční řešení

Po sejmutí humózní vrstvy zeminy na části pozemku dotčeného stavbou v tl. 150 mm bude proveden výkop pro betonovou patku do hloubky 1,2 m. Přebytečná zemina z výkopů bude odvezena na skládku určenou investorem. Humózní zemina bude použita k úpravě okolí patky. Před zahájením betonáže základu převezme základovou spáru přizvaný geolog nebo statik.

Základová patka bude z prostého betonu C30/37 XC2, půdorysný rozměr 1,2 x 0,9 m, hloubka 1,2 m. Kotvení kotevními šrouby M16 x 500 lepenými do základu chemickou maltou Fischer VIS360 do vrtaných otvorů \varnothing 18 mm, hloubky 430 mm.

Uvítací bilboard je navržen jako nesvětelný dvoustranný totem o velikosti 2,6 x 1 m. Vnitřní nosný rám je hliníkový, vnější kazety dibond. Kazety dibond nýtovat z boku zapuštěnými nýty. Grafika bude fóliová oboustranná dle návrhu Jana Zálíše. Okopový plech z hliníkového plechu tl. 2 mm RAL 9006.

V okolí bilboardu budou zastříženy keře v rámci pravidelné údržby. V nejbližším okolí bude rozprostřena humózní zemina a plocha oseta trávním semenem.

7. Inženýrské sítě

Stávající sítě – investor poskytl trasy stávajících vedení v digitální podobě. Projektant si vyžádal zákresy sítí od jednotlivých správců.

Před zahájením prací investor zajistí jejich vytyčení a protokolární předání dodavateli včetně hloubek. Práce v okolí inženýrských sítí budou prováděny ručně a budou respektovány požadavky správců pro práce v ochranných pásmech inženýrských sítích.

8. Plán organizace výstavby

Staveniště se nachází v Náchodě v zelené ploše podél chodníku v ulici Českoskalické. Staveniště nebude oploceno, výkop bude chráněn proti pádu osob. Staveniště nebude napojeno na žádné inženýrské sítě.

Práce budou probíhat v následující posloupnosti :

- vytyčení inženýrských sítí na ploše staveniště, vytyčení stavby
- sejmutí humozní zeminy, zemní práce
- betonáž patky
- osazení billboardu
- úprava okolí

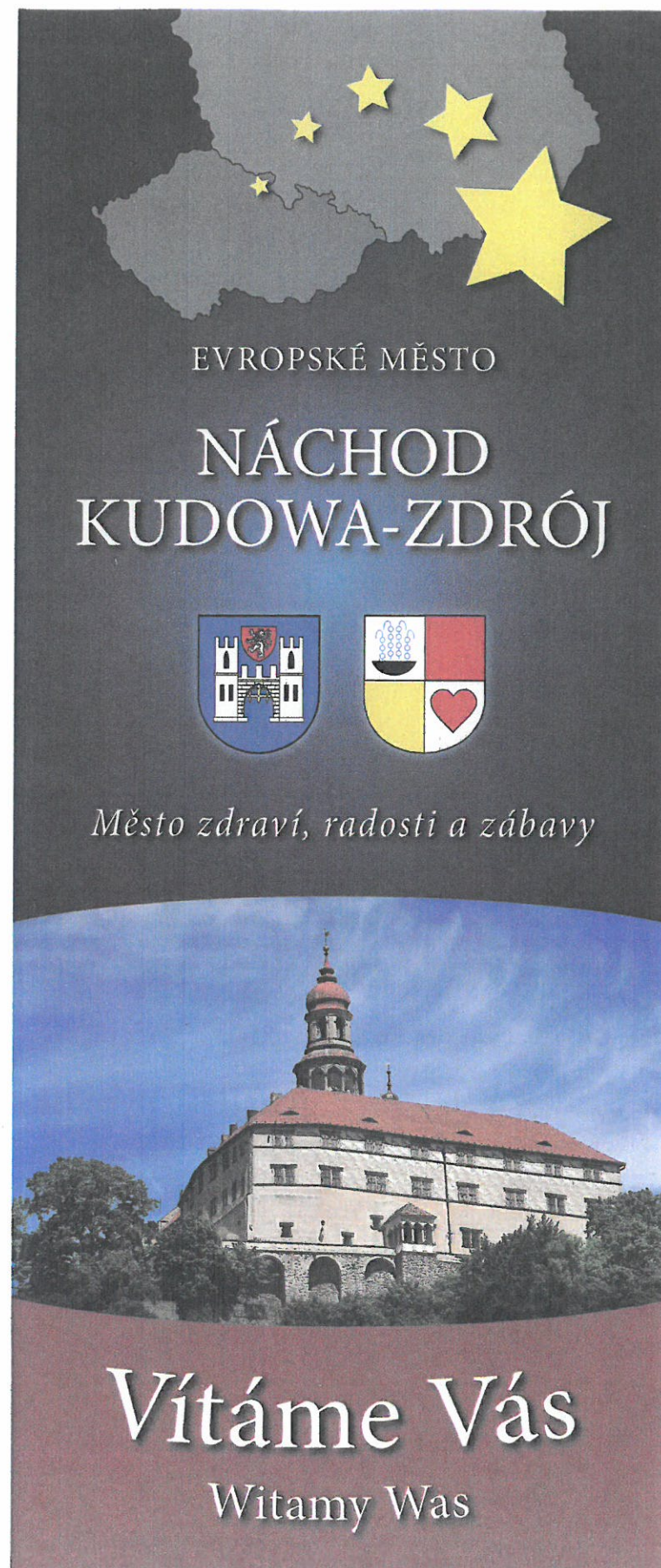
Přístup na staveniště je z ulice Českoskalické.

Během výstavby nutno dodržovat platné ČSN a bezpečnostní předpisy, zejména zákon 309/2006 Sb. o zajištění dalších podmínek bezpečnosti a ochrany zdraví. Dodavatel stavby je povinen plně dodržovat nařízení vlády č.591/2006 o bližších minimálních požadavcích na bezpečnost a ochranu zdraví při práci na staveništích.

Při provádění stavby nebudou překročeny limity hluku ze stavební činnosti na hranicích chráněného venkovního prostoru a chráněného venkovního prostoru staveb dle NV č. 148/2006 Sb., příloha 3, část B.


Pracovníci dodavatele musí být prokazatelně proškoleni z platných předpisů (zák.práce, Vyhl.ČÚBP, předpisy výrobců a mechanizačních strojů apod.). Kromě dodavatelů stavebních prací budou prokazatelně proškoleni i pracovníci investora. Zvýšenou pozornost je třeba věnovat pracem v blízkosti podzemních vedení. Jejich poloha musí být předem vytyčena jejich správci a po dobu stavby udržována. S jejich polohou musí být pracovníci prokazatelně seznámeni. Práce v jejich blízkosti je nutno provádět za odborného dozoru organizace, bez použití mechanismů a za dodržení dalších podmínek správce.

Vozidla vyjíždějící ze stavby musí být řádně očištěna, aby nedocházelo k znečištění veřejné komunikace.




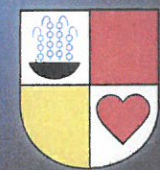
PŘÍLOHA Č.1

GRAFICKÝ NÁVRH
"VÍTÁME VÁS"




EVROPSKÉ MĚSTO

NÁCHOD KUDOWA-ZDRÓJ

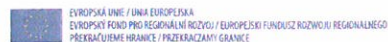



Město zdraví, radosti a zábavy



Na shledanou

Zapraszamy ponownie



Realizováno v rámci projektu Strategie rozvoje Evropského města Kudowa - Náchod na období 2014-2020, který je spolufinancován z prostředků ERDF prostřednictvím Euroregionu Glacensis.

PŘÍLOHA Č.2

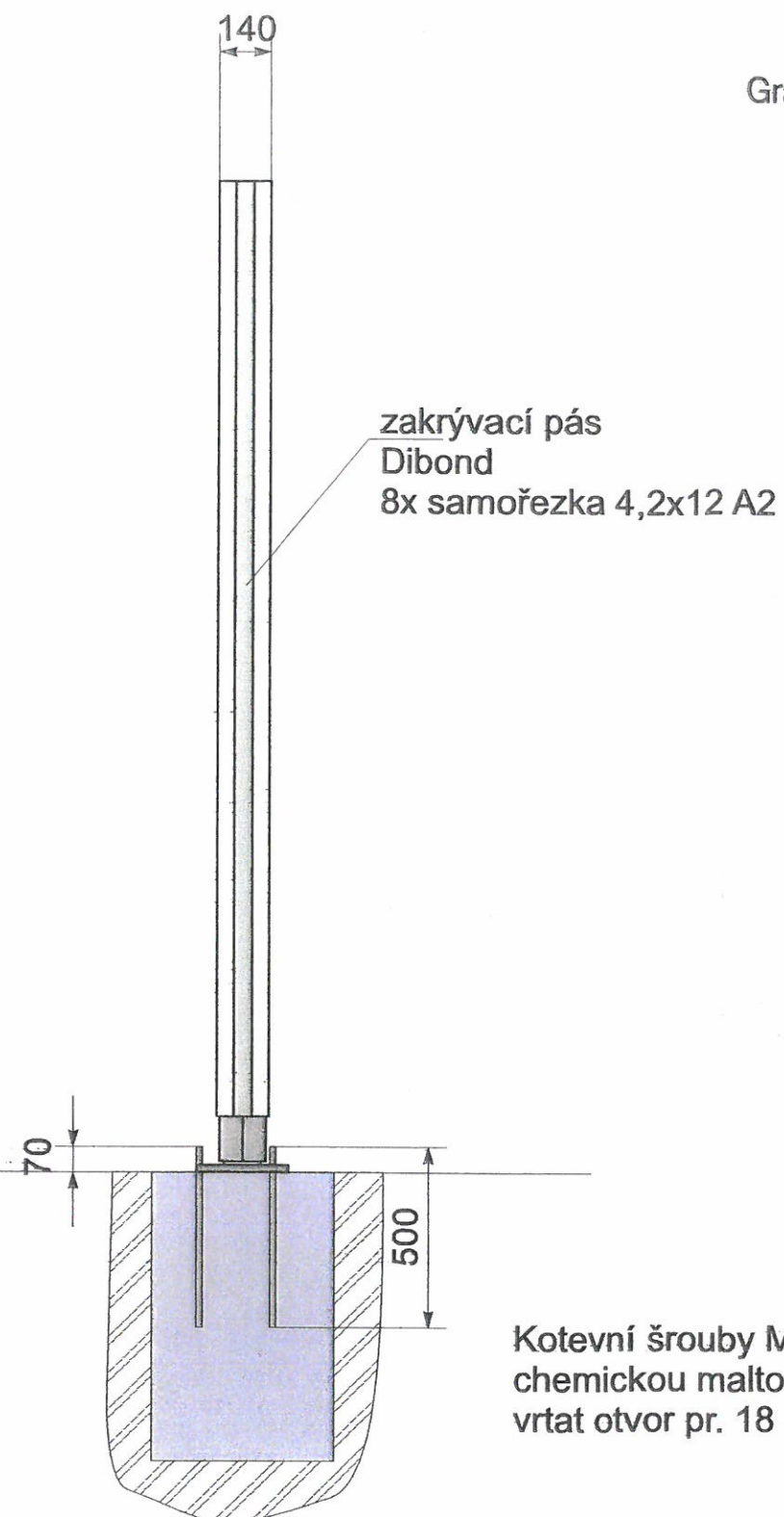
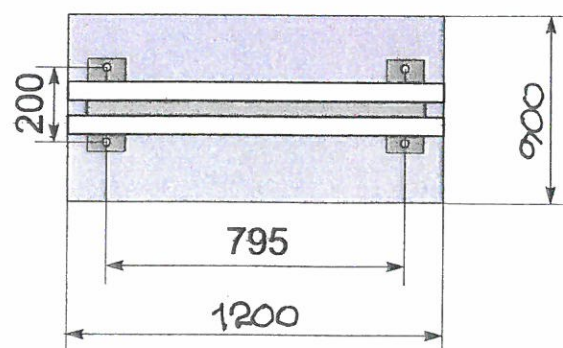
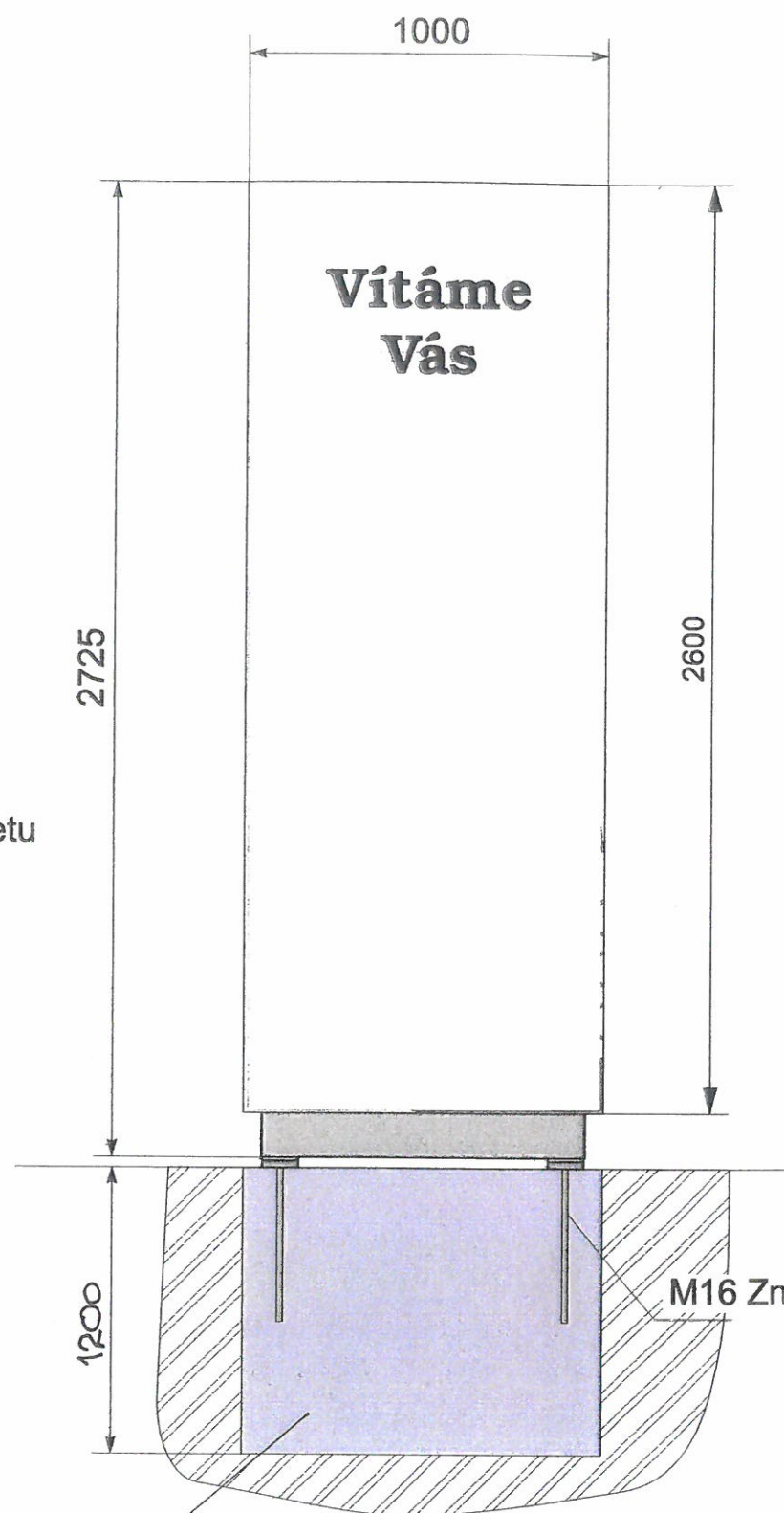
GRAFICKÝ NÁVRH
"NA SHLEDANOU"

Totem nesvětelný 2,7x1 m,
vnitřní nosný rám AL
vnější kazety dibond

grafika fóliová, oboustranná
okopový plech AL2 mm RAL9006

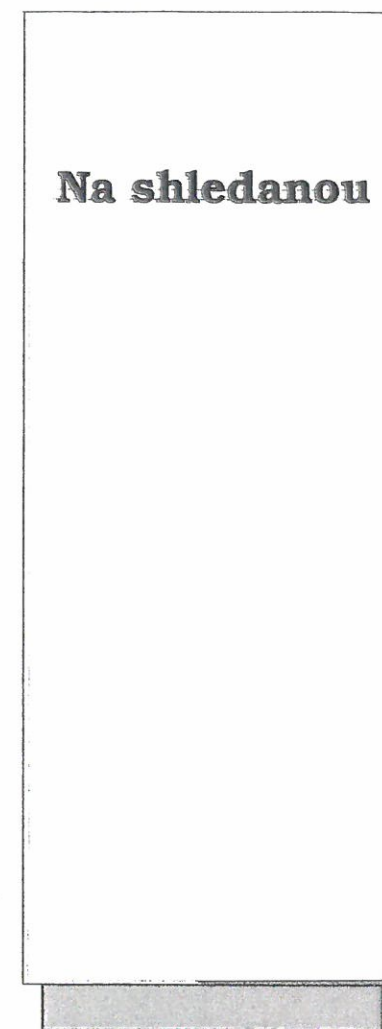
Kazety dibond nýtovat z boku,
zapuštěné nýty, celkem 2x 6ks/kazetu

Beton C30/37 XC2

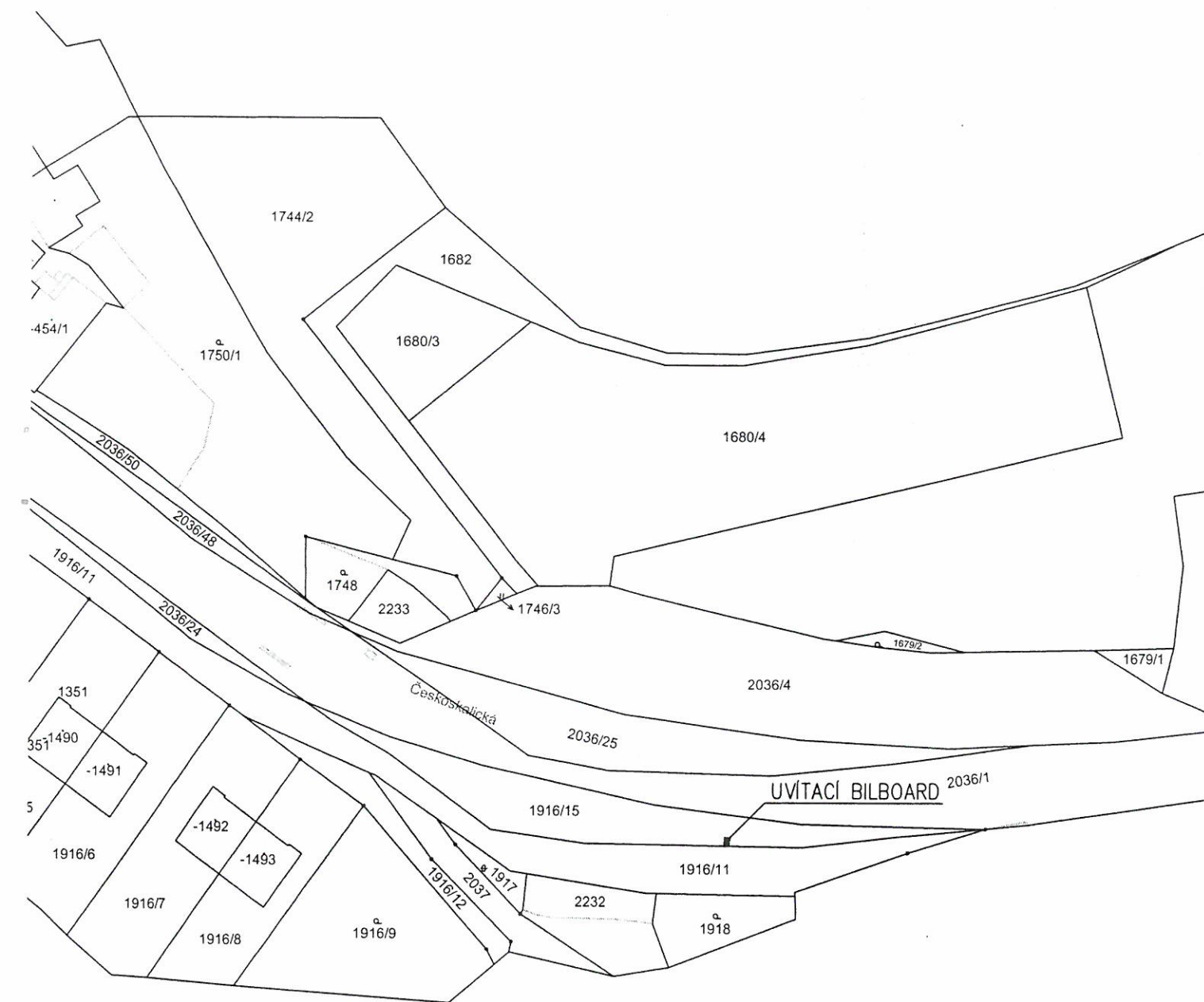


Kotevní šrouby M16x500 lepit do základu
chemickou maltou Fischer VIS360
vrtat otvor pr. 18 do hloubky 430 mm

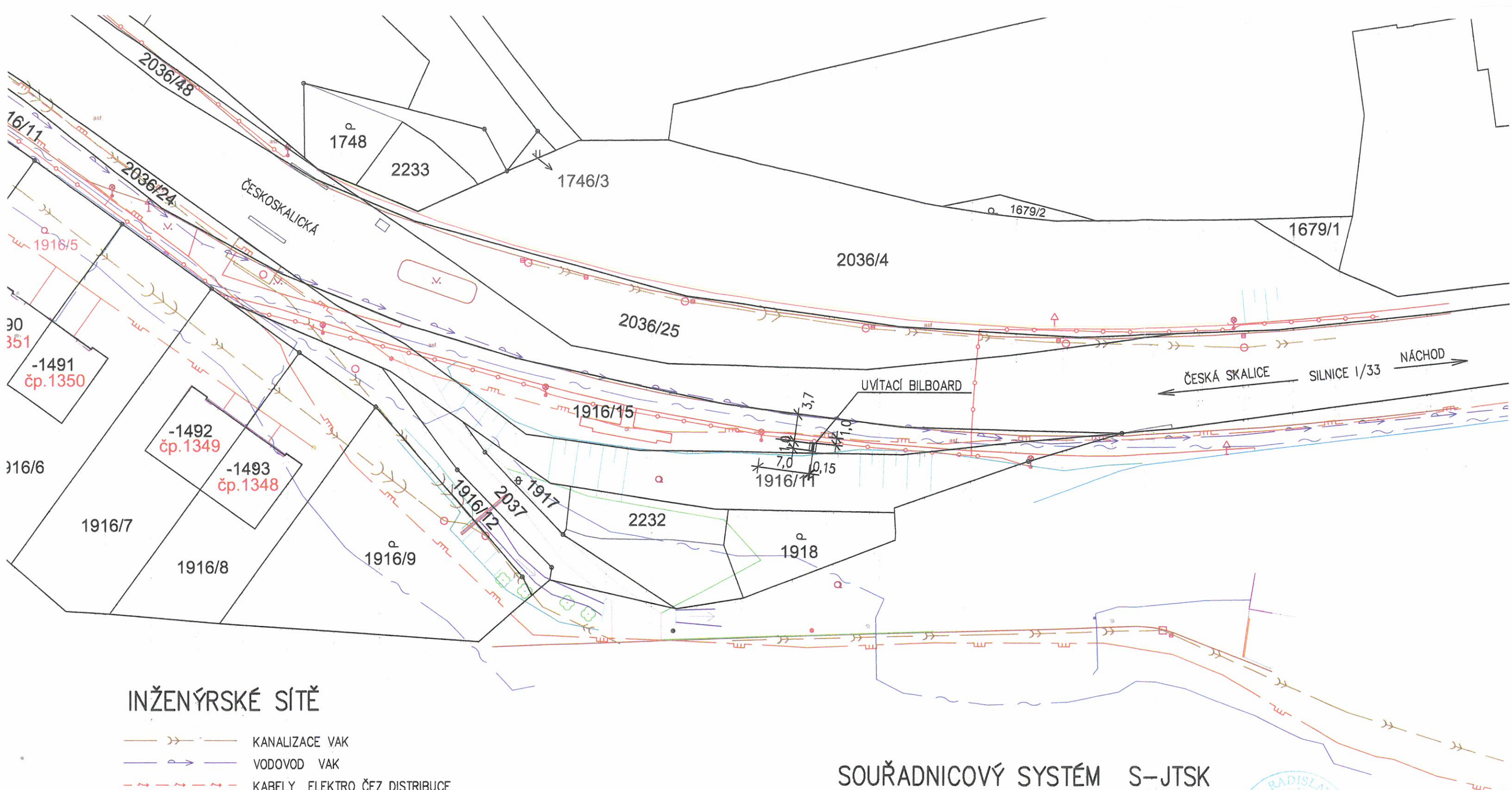
Grafika jen informativní



Materiál	Rozměr	Váha	ks	Pos.
	Kreslil Ing Nývlt	Datum 14.1.2014		
Měřítko	1 : 20			
Číslo výkresu TOT - PH - 27	Název Totem 2 stranný 2,6 x 1 m nesvětelný			



VED. PROJEKTANT	PROJEKTANT	OVĚŘIL	JOSTA Palachova 1742, 547 01 Náchod tel/fax 491 423460 s.r.o. E.mail:josta.na@worldonline.cz
ING. R.TĚR	ING. M. ODLOVÁ		
INVESTOR	MĚSTO NÁCHOD	FORMÁT	1 A 4
MÍSTO STAVBY	k.ú. NÁCHOD parc. č. 1916/15	DATUM	01.2014
AKCE:	UVÍTACÍ BILBOARD č. 1 V NÁCHODĚ, UL. ČESKOSKALICKÁ	ÚČEL	ÚZEMNÍ SOUHLAS
		MĚŘÍTKO	1 : 1000
		Č. ZAKÁZKY	13 - 1087
VÝKRES	KATASTRÁLNÍ SITUACE	Č. KOPIE	Č. VÝKRESU
		1	B.1



INŽENÝRSKÉ SÍTĚ

- KANALIZACE VAK
- VODOVOD VAK
- KABELY ELEKTRO ČEZ DISTRIBUCE
- KABELY TELEFÓNICA O2
- PLYNOVOD RWE
- VEŘEJNÉ OSVĚTLENÍ TECHNICKÉ SLUŽBY
- KABELY UPC

POZNÁMKA

ZÁKRESY INŽENÝRSKÝCH SÍTĚ JSOU INFORMATIVNÍ
PŘED ZAHÁJENÍM PRACÍ MUSÍ BÝT INŽENÝRSKÉ SÍTĚ VYTYČENY JEJICH SPRÁVCI

UVÍTACÍ BILBOARD (ŠÍŘKA 1,0 m, VÝŠKA 2,6 m, TL. 0,15 m)
KOTVENÝ DO BETONOVÉHO ZÁKLADU V ÚROVNI TERÉNU
ZÁKLADU BUDE UMÍSTĚN 1,0 m OD NTL PLYNOVODU

SOUŘADNICOVÝ SYSTÉM S-JTSK VÝŠKOVÝ SYSTÉM Bpv



VED. PROJEKTANT ING. R. TĚR	PROJEKTANT ING. M. ODLOVÁ	OVĚŘIL	JOSTA Palachova 1742, 547 01 Náchod tel/fax 491 423460 E-mail: josta.na@worldonline.cz s.r.o.
INVESTOR MĚSTO NÁCHOD MÍSTO STAVBY k.ú. NÁCHOD parc. č. 1916/15 AKCE: UVÍTACÍ BILBOARD č. 1 V NÁCHODĚ, UL. ČESKOSKALICKÁ			
VÝKRES		SITUACE	FORMÁT 2 A 4 DATUM 11.2013 ÚČEL ÚZEMNÍ SOUHLAS MĚŘÍTKO 1 : 500 Č. ZAKÁZKY 13 - 1087 Č. KOPIE 1 Č. VÝKRESU B.2